



Metrologic®

Orbit

CARACTERISTICAS

- **Lectura autodiscriminante hasta 22 cm de distancia.**
- **PowerLink, con cables reemplazables por el usuario**
- **Configuración con Metroset y MetroSelect**
- **7 diferentes tonos de beeper**
- **Profundidad de campo programable**
- **Edición de datos con Bits 'n' Pieces**
- **Compatible con MetrOPOS**

Orbit es un agresivo lector de códigos de barras omnidireccional. Ligero y robusto, Orbit es pequeño en tamaño pero grande en prestaciones.

Está diseñado para aquellas aplicaciones donde el espacio sea uno de los principales problemas.

Por su diseño único, Orbit permite ser utilizado también como scanner de mano para aquellos códigos de barras de difícil acceso o en artículos muy voluminosos. Gracias a su avanzada tecnología, Orbit optimiza la lectura en primera pasada aumentando al máximo la productividad.

La cabeza de lectura puede ser girada verticalmente hasta un ángulo de 30° para facilitar la lectura de los códigos en objetos de distintas formas y tamaños.

Orbit ha sido creado para resolver todas las necesidades de lectura del mercado gracias a su facilidad de programación y a la utilización de cables fácilmente reemplazables, que permiten al Orbit adecuarse a los requerimientos de los diferentes PC's del mercado.



OPERACIONALES

Fuente Luminosa	Diodo láser visible de 675 nm ± 5nm
Potencia del láser	0.681 mW (pico)
Profundidad de campo (programable)	De 0 a 215 mm para códigos de barra de 0.33 mm
Ancho de campo	60 mm
Velocidad de lectura	1200 líneas por segundo
Entramado	5 campos de 4 líneas paralelas (omnidireccional)
Nº de líneas	20
Ancho de barra mínimo	0.13 mm
Códigos	Autodiscriminante con todos los códigos de barras estándar. Para otras simbologías póngase en contacto con Metrologic
Interfaces	Emulación teclado, RS232, emulación lápiz, OCIA, y IBM 46xx
Contraste de impresión	35% diferencia mínima reflectante
Nº de caracteres leídos	Más de 80 caracteres
Giro, inclinación y oscilación	360°, 60°, 60°
Señales acústicas	7 tonos o modo silencio
Indicadores luminosos	Luz roja = en funcionamiento, preparado; luz verde = buena lectura

MECÁNICAS

Alto	150 mm
Largo	105 mm
Ancho de la ventana	80 mm
Ancho de la base	102 mm
Peso	380 gramos
Conector	Posición 10 modular RJ45
Cable	2.1 m estándar recto, opcional 2.7 m espiral, para otros cables póngase en contacto con Metrologic
Giro del cabezal	30°

ELÉCTRICAS

Voltaje	5 VDC ± 0.25 V
Potencia	1.1 W
Intensidad de corriente	200 mA
Transformadores CC	Clase 2; 5.2 VDC @ 650 mA
Clase del láser	CDRH: Clase IIa; EN60825-1:1994/A11:1996 Clase 1
EMC	FCC Clase A, CISPR Clase A

Temperatura de funcionamiento	0°C a 40°C
Temperatura de almacenaje	-40°C a 60°C
Humedad	5% a 95% no condensada
Luminosidad	Hasta 450 candelas
Resistencia a golpes	Aguanta caídas de hasta 1 m de altura
Aislamiento	Sellado para resistir partículas en suspensión
Ventilación	No es necesaria

Especificaciones sujetas a cambios sin aviso previo
Metrologic Copyright Noviembre 1998. Todos los derechos reservados.



European Headquarters
Metrologic Instruments GmbH
Tel: +49 (0) 89 89019 0
Fax: +49 (0) 89 89019 200
Email: info@europe.metrologic.com
www.europe.metrologic.com

USA
Metrologic Instruments, Inc.
Tel: 1-800-ID-METRO
Fax 1-856-228-6673
info@metrologic.com

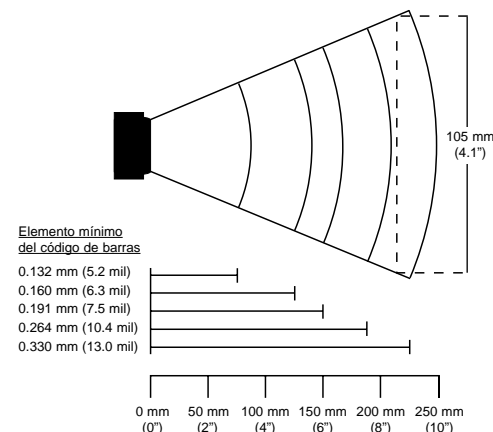
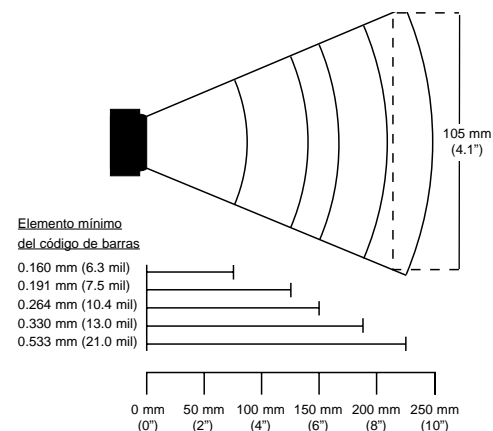
Sud America
Metrologic Instruments
Tel: 55-11-5505-6568
Fax 55-11-5505-1681
info@sa.metrologic.com

Brasil
Metrologic do Brasil Ltda.
Tel: 55-11-5505-2396
Fax 55-11-5507-2301
info@br.metrologic.com

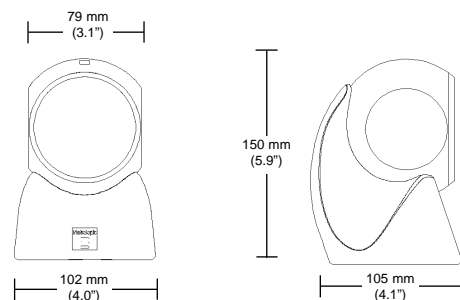
Asia
Metrologic Asia (Pte) Ltd.
Tel: 65-842-7155
Fax 65-842-7166
info@sg.metrologic.com

Metrologic Eria Ibérica | Julián Camarillo 29 | Edificio Diapasón
Tel: +34 (91) 3 27 24 00 | Fax: +34 (91) 3 27 38 29
Email: info@es.metrologic.com | Homepage: www.metrologic.es

Profundidad de campo por defecto



Dimensiones



EUROPEAN REGIONAL OFFICES

France
Metrologic Eria France SA
69, Rue de la Belle Etoile, ZI Paris Nord II
BP 50057 - 95947 ROISSY CDG CEDEX
Tel: +33 (0) 1 48.63.78.78
Fax: +33 (0) 1 48.63.24.94
Email: info@fr.metrologic.com
www.metrologic-eria.fr

Germany
Metrologic Instruments GmbH
Dornierstrasse 2,
82178 Puchheim
Tel: +49 (0) 89 89 019 0
Fax: +49 (0) 89 89 019 200
Email: info@de.metrologic.com
www.metrologic-instruments.de

Italy
Metrologic Instruments Italia Srl
Via Emilia 70
40064 Ozzano dell'Emilia (BO)
Tel: +39 0 51 6521337
Fax: +39 0 51 6521337
Email: info@it.metrologic.com
www.metrologic.it

Spain
Metrologic Eria Ibérica SL
Julián Camarillo 29
Edificio Diapasón, 28037 Madrid
Tel: +34 91 327 24 00
Fax: +34 91 327 38 29
Email: info@es.metrologic.com
www.metrologic.es

United Kingdom
Metrologic Instruments UK Ltd
58 Tempus Business Centre
Kingsclere Road, Basingstoke, Hants RG21 6XG
Tel: +44 (0) 1256 365900
Fax: +44 (0) 1256 365955
Email: info@uk.metrologic.com
www.metrologic.co.uk